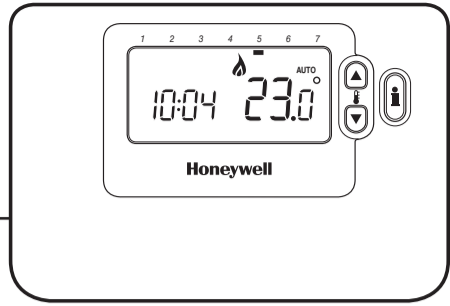
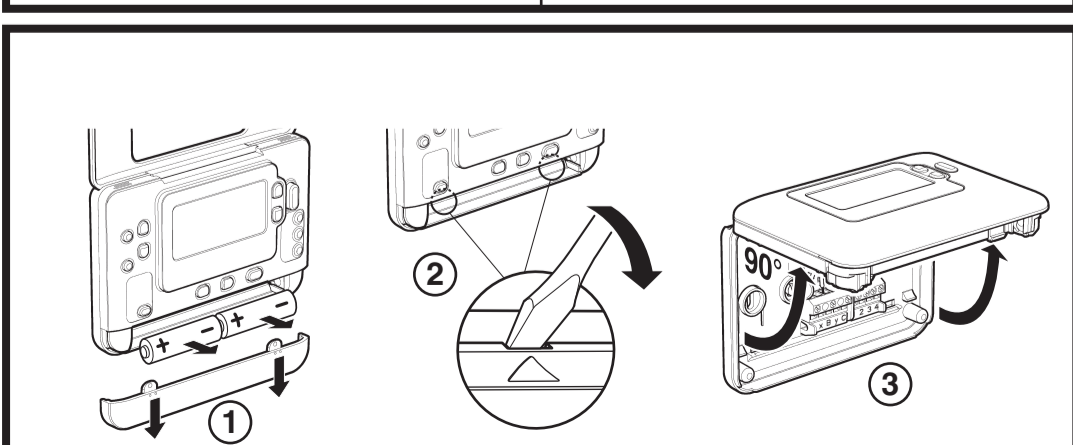
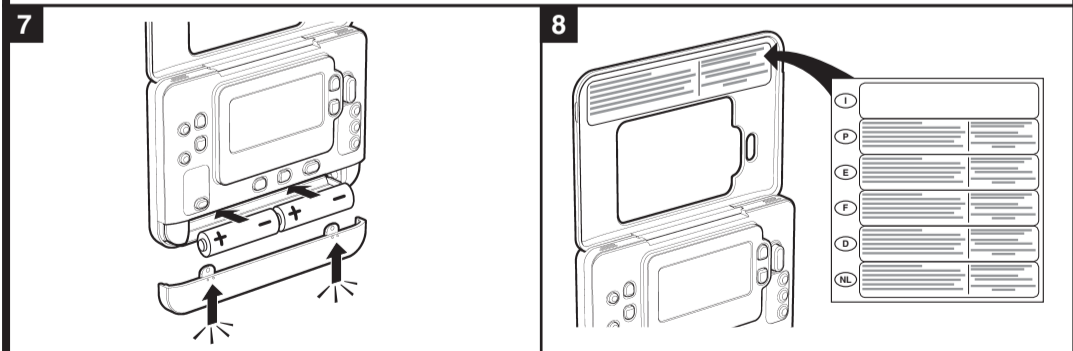
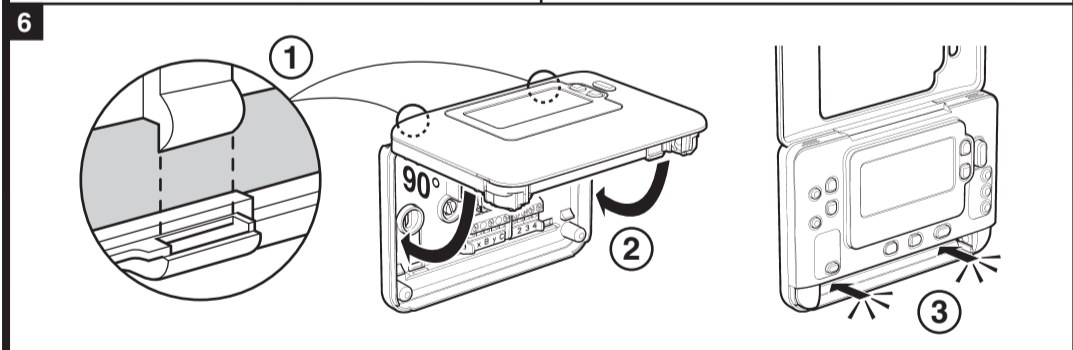
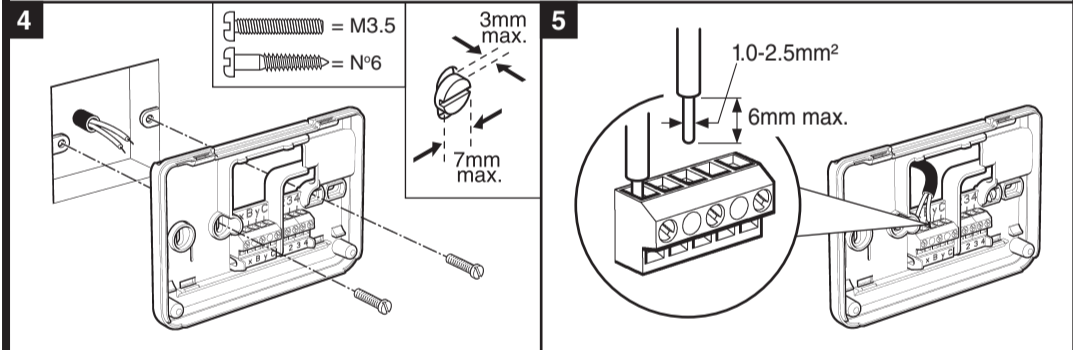
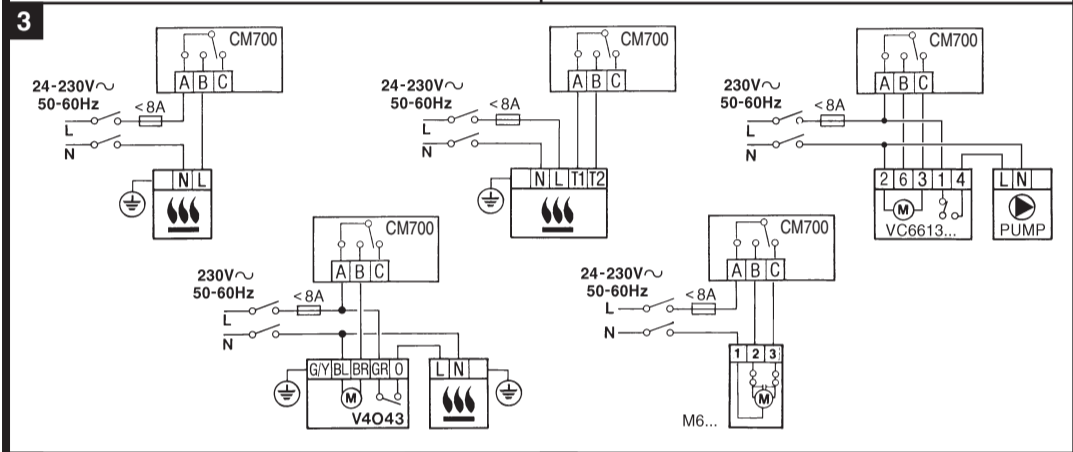
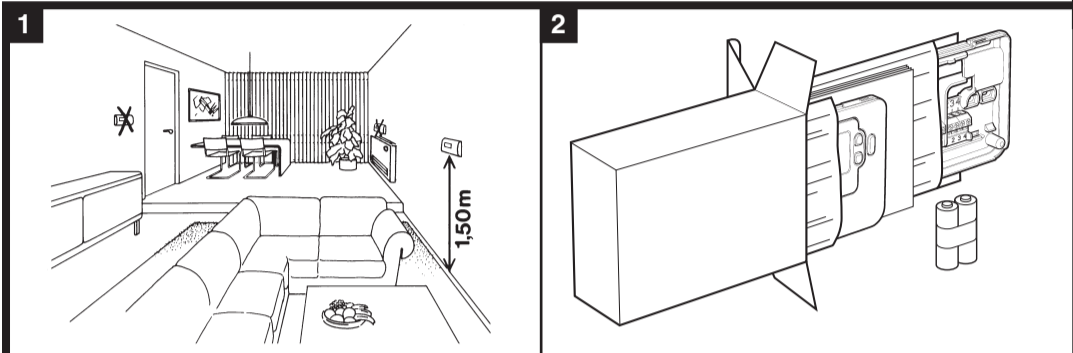


CM707 CM702 CM701



RU Руководство по Установке

42010938-002 R1











Вы установили программируемый термостат. Если вы используете газовые котлы, то в изменении стандартных настроек нет необходимости (инструкции для других нагревательных устройств приведены ниже). Для программирования устройства и демонстрации его функций вы можете воспользоваться **Руководством пользователя**.

Использование программируемого термостата с отдельными устройствами

Устройство	Настройки		Действия
	Цикл/час	Мин. время работы	
Газовый котел (<30кВт)	6	1	Изменения не требуются
Мазутный котел	3	4	Присвоить параметру 1:Ot значение 4 Присвоить параметру 2: Cr значение 3
Температурное реле	12	1	Присвоить параметру 2: Cr значение 12
Зональный клапан	6	1	Изменения не требуются
Электронагреватель (активная нагрузка 3-5А)	12	1	Присвоить параметру 2: cr значение 12 Присвоить параметру 3: Eh значение 1

Переход к режиму установки

1. Нажмите кнопку **OFF**.
2. Нажмите и удерживайте кнопку , а затем две кнопки **PROGRAM**  и  одновременно.
3. На дисплее прибора отобразится первый параметр из группы параметров установки категории 1 (начиная с параметра 1 по параметр 18).
4. Нажмите кнопку  или  для изменения стандартных настроек. Дисплей начнет мигать, указывая на то, что изменения были сохранены.
5. Для подтверждения нажмите зеленую кнопку **OK**. Дисплей перестанет мигать.
6. Для перехода к следующему параметру нажмите кнопку  или .
7. Нажмите кнопку **PROGRAM**  для перехода к группе параметров установки категории 2 (начиная с параметра 0 по параметр 10).
8. Для выхода из режима установки нажмите одну из кнопок **AUTO**, **MAN** или **OFF**.

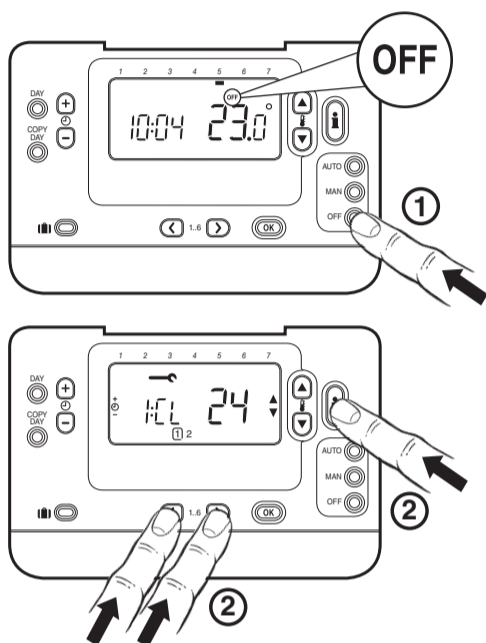







Таблица «Параметры установки»

Параметр	№ параметра	Стандартные заводские настройки		Факультативные настройки	
		Дисплей	Описание	Дисплей	Описание
параметров категории 1					
12-часовой/ 24-часовой формат	1:CL	24	24-часовой формат отображения времени	12	12-часовой формат отображения времени
Сброс параметров времени/ температуры	3:rP	1	стандартные настройки времени / температуры Изменяется на 0 при изменении одного из профилей времени/ температуры	0 1	Запрограммированное время/ температура Для восстановления стандартных параметров выбрать 1
Максимальная температура	4:UL	30	Макс. темп. 30°C	21-29	От 21°C до 29°C с интервалом 1°C
Минимальная температура	5:LL	5	Мин. темп. 5°C	6-20	От 6°C до 21°C с интервалом 1°C
Отклонение температуры	11:tO	0	Без отклонения	-3..3	От -3°C до +3°C с интервалом 0,1°C
Пропорциональная ширина полосы частот	12:PB	1.5	Пропорциональная полоса, 1,5 градуса	1.6..3	От 1,6°C до 3,0°C с интервалом 0,1°C
Интервал сигнала о плановом техобслуживании (месяцев)	17:SP	0	Сигнал отключен	1..48	От 1 до 48 мес. с интервалом 1 мес. Если значение 17:SP установлено на 12, то символ планового технического обслуживания будет показан на дисплее через 12 мес.
Сброс параметров категории 1 и 2	18:FS	1	Все настройки – стандартные Изменяется на 0 при изменении одного из параметров	0 1	Вышеуказанные настройки с изменениями Для восстановления стандартных параметров выбрать 1
параметров категории 2					
Мин. время работы котла	1:Ot	1	Мин. время работы - 1 мин.	2..5	Выбор минимального времени работы 2, 3, 4 или 5 мин.
Продолжительность цикла	2:Cr	6	6 циклов/час (срн)	3,9,12	выбор числа циклов в час: 3, 9 или 12
Электронагрев.	3:Eh	0	Активная нагрузка <3А	1	Активная нагрузка 3-5А
Работа насоса	4:PE	0	Работа насоса отключена	1	Работа насоса активирована

Примечание: Не забывайте, что для подтверждения изменения настроек необходимо каждый раз нажимать кнопку **OK**. Для выхода из режима установки нажмите кнопку **AUTO** или **MAN**

Запуск системы

Для включения режима диагностики нажмите кнопку **OFF**, а затем нажмите кнопку  и удерживайте ее в течение 2 сек. Прибор перейдет в режим пользовательских настроек. Далее нажмите и удерживайте одновременно две кнопки  и . Реле прибора будет активировано в течении 5 минут, и на дисплее будет отображаться следующая информация: идентификатор модели, дата (в формате ММ/ГГ), контрольная сумма и идентификатор флэш-файла. Для просмотра этих данных воспользуйтесь кнопками  и .